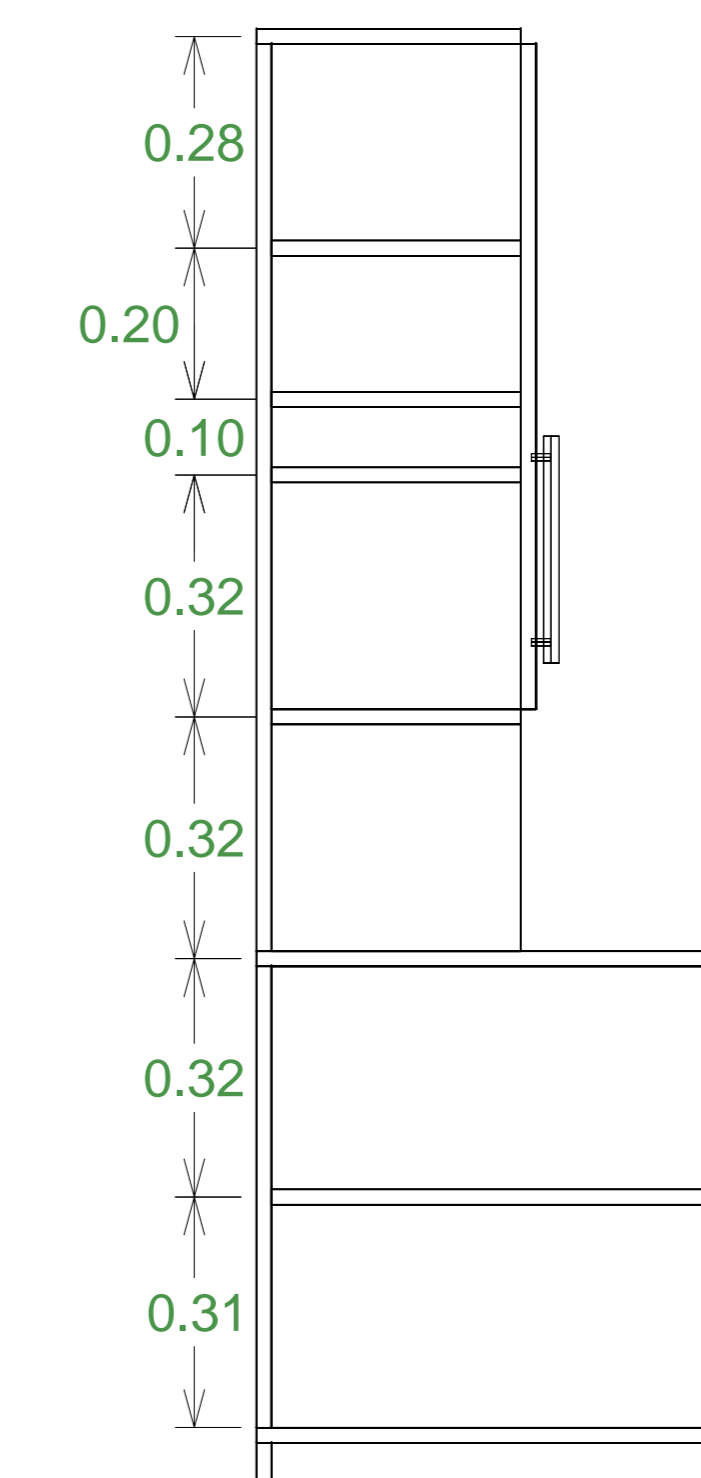
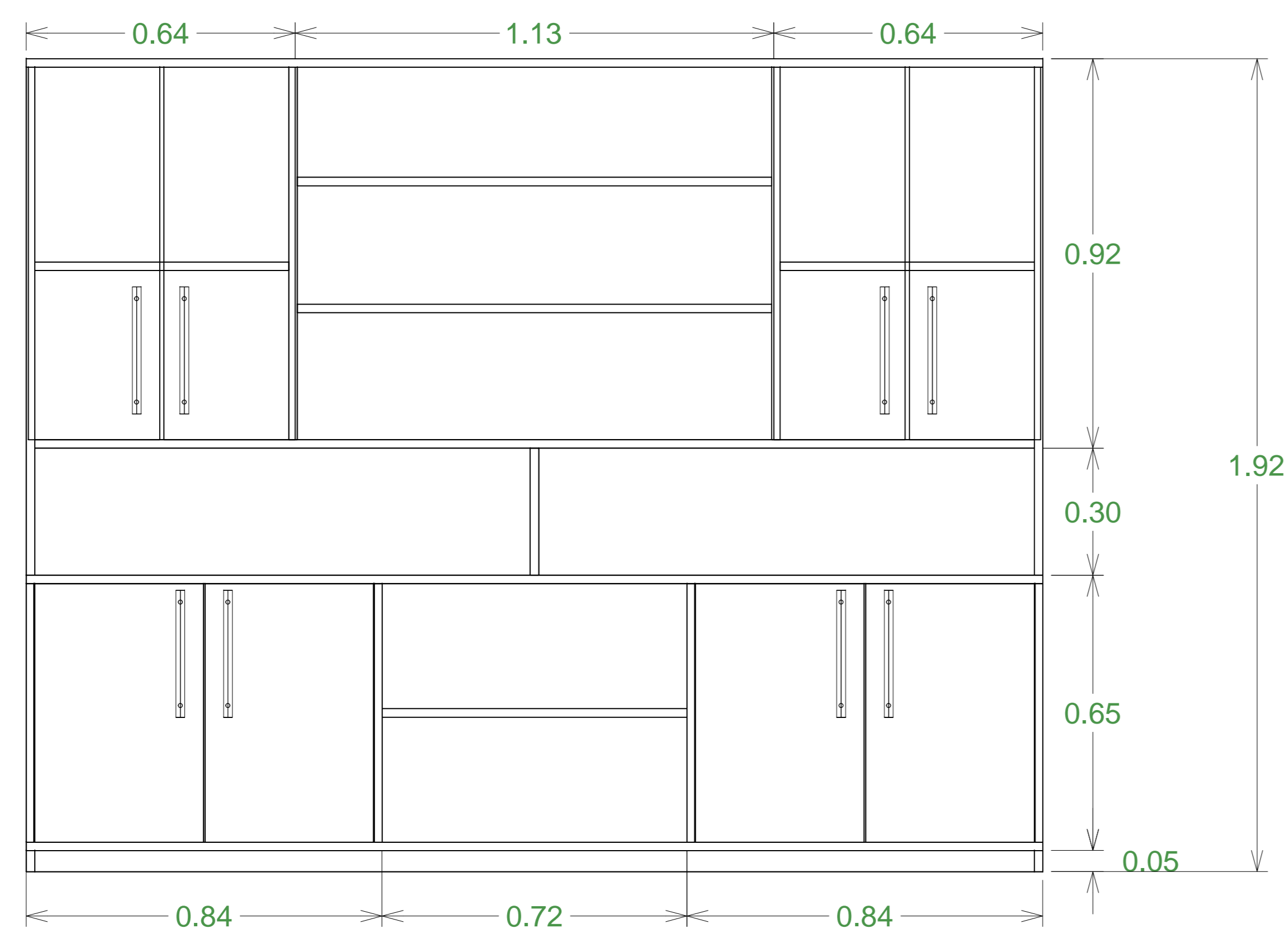


Biblioteca en construida en madercor de 18 mm.color blanco con cantos rectos, bisagras de parche y zocalo en madera natural



Dirección Nacional de Derechos de Autor
Ministerio de Comercio Exterior

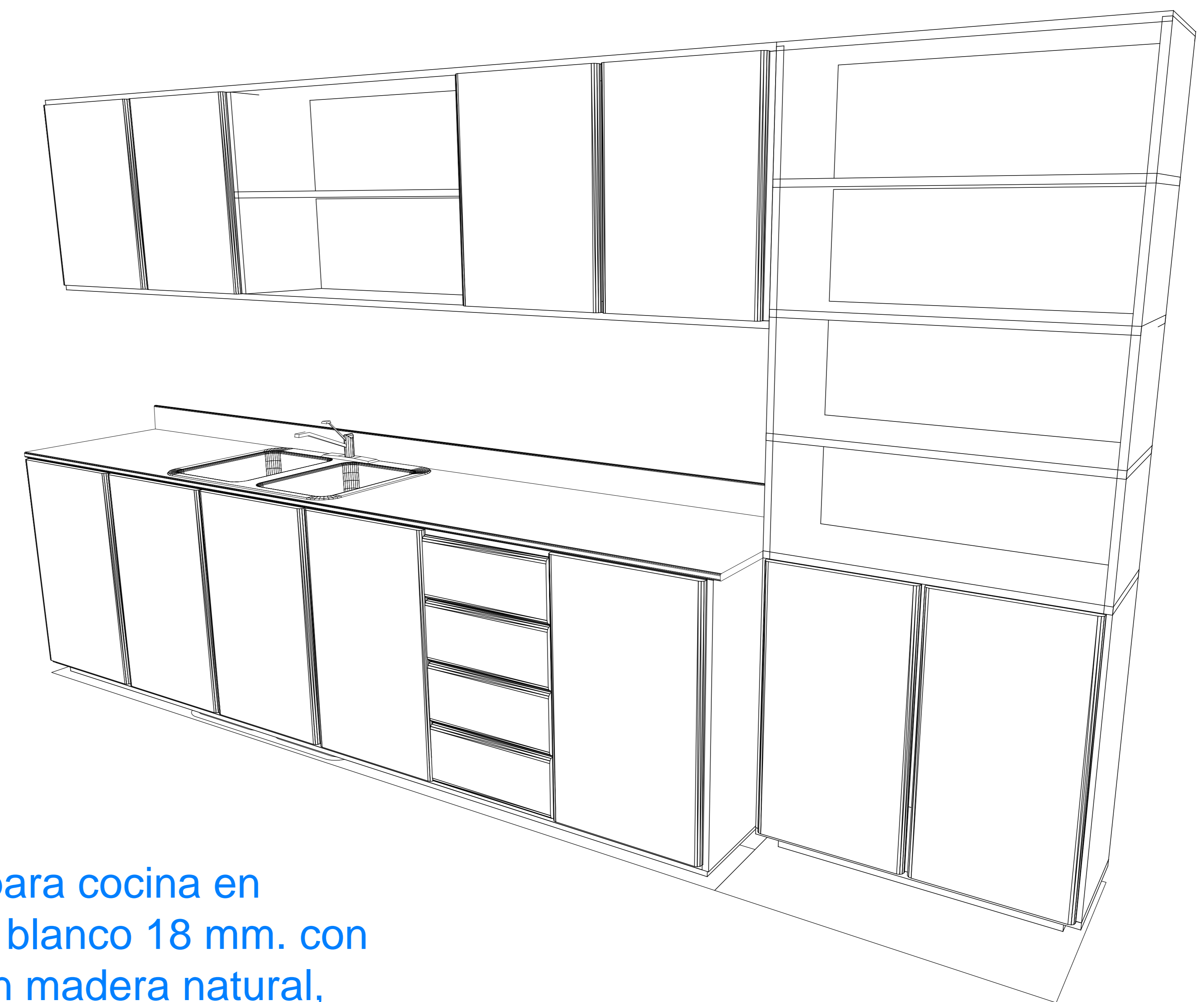
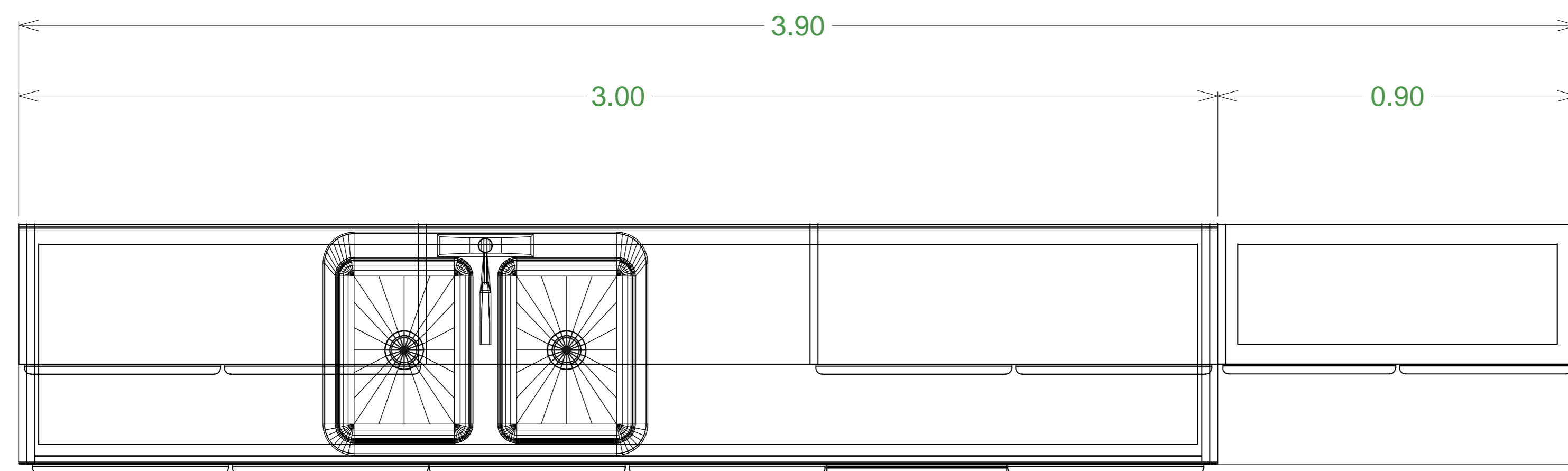
Adecuación áreas de oficina
Piso 17
Edificio Mincomex

Diseño: Arquitecto Andres Delgado Ricón

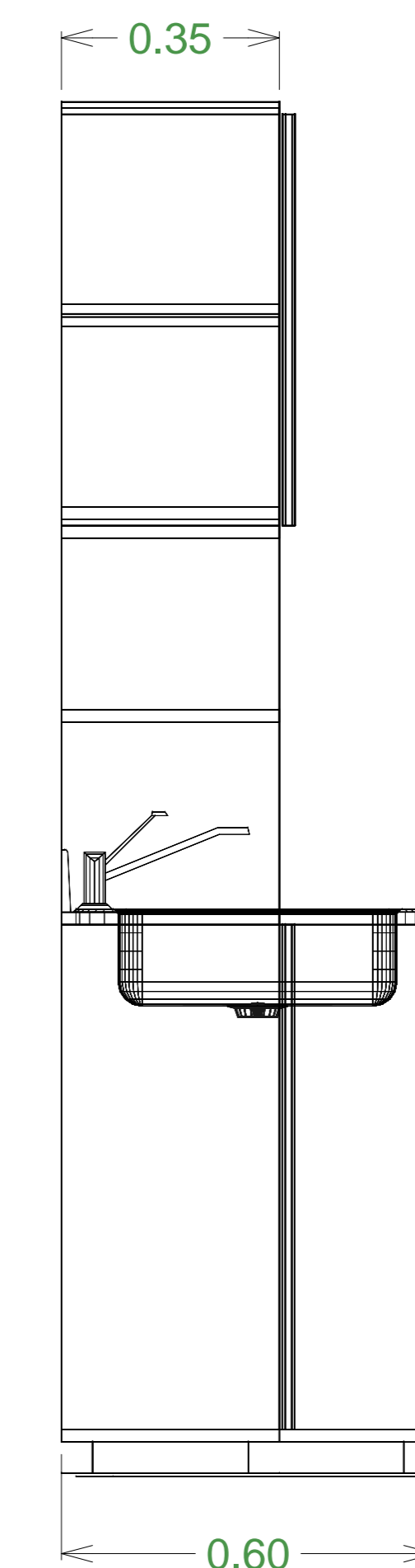
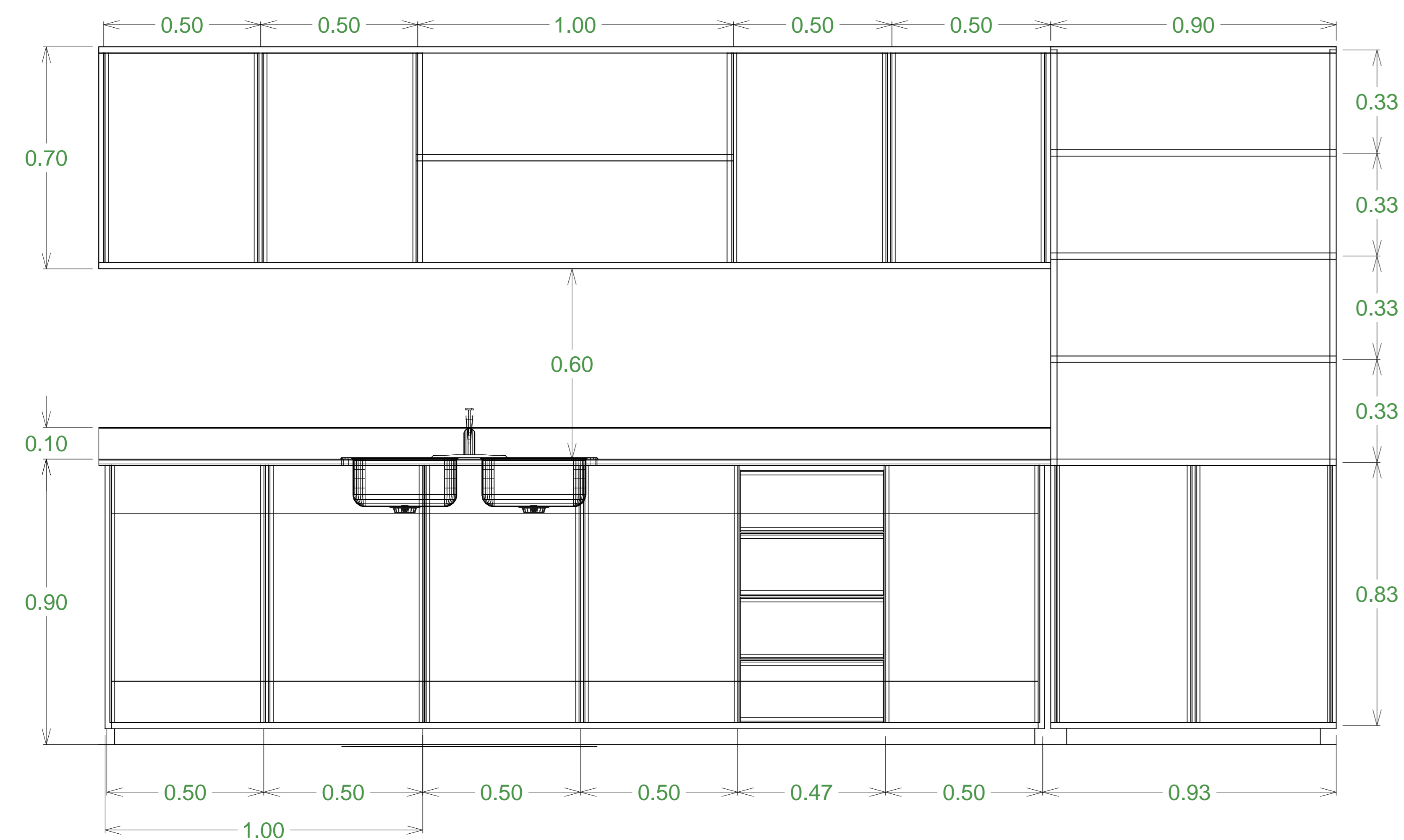
Dibujo: JII

Escala: 1: 100

Detalle biblioteca (oficina director y sala de capacitación)



Mueble para cocina en
 madecor blanco 18 mm. con
 zocalo en madera natural,
 frentes y puertas en formica
 post formada
 mesón en acero inoxidable y
 lavaplatos de doble batea.



Dirección Nacional de Derechos de Autor
 Ministerio de Comercio Exterior

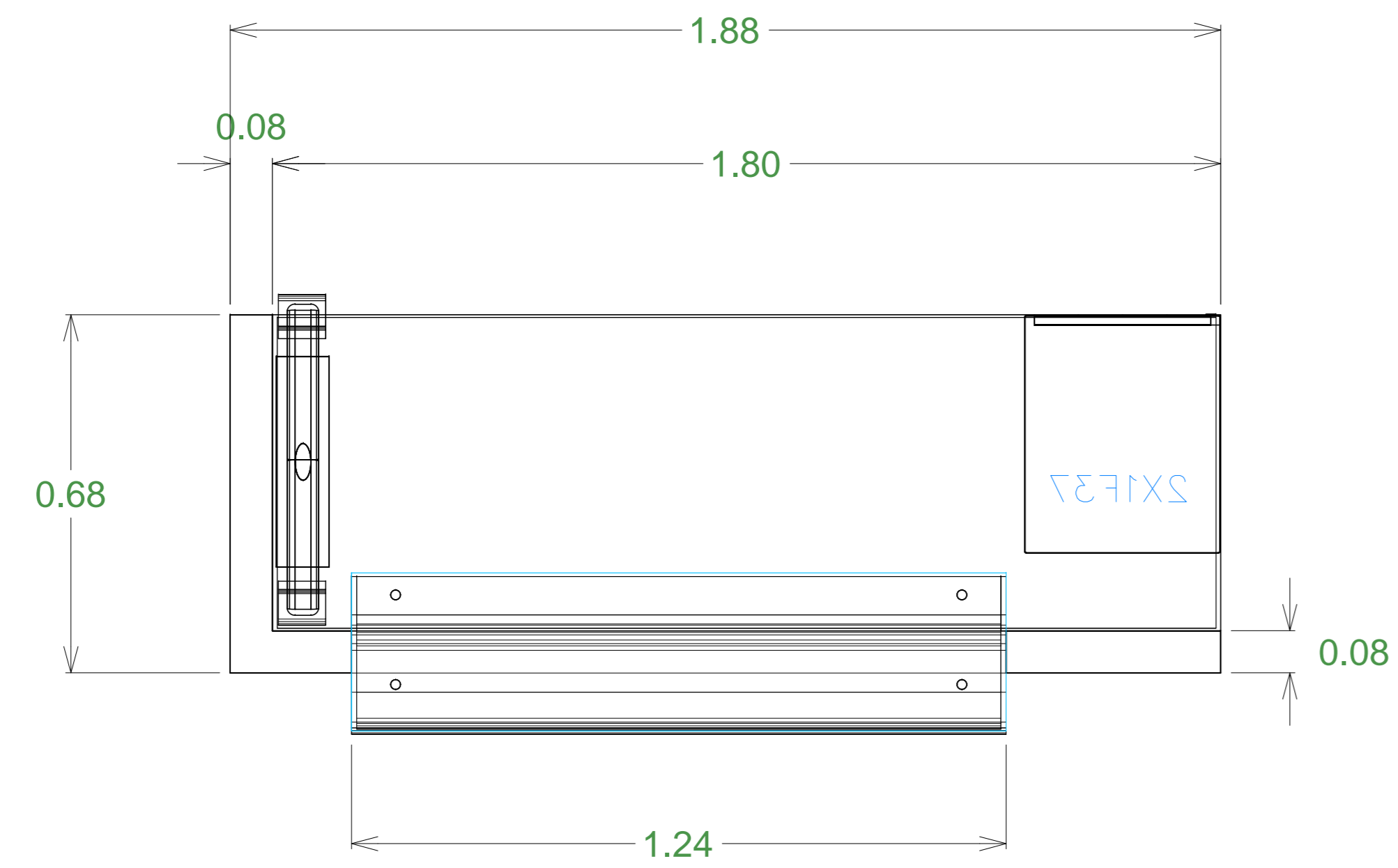
Adecuación áreas de oficina
 Piso 17
 Edificio Mincomex

Detalle mueble en cafetería

Diseño: Arquitecto Andres Delgado Ricón

Dibujo: JII

Escala: 1: 100

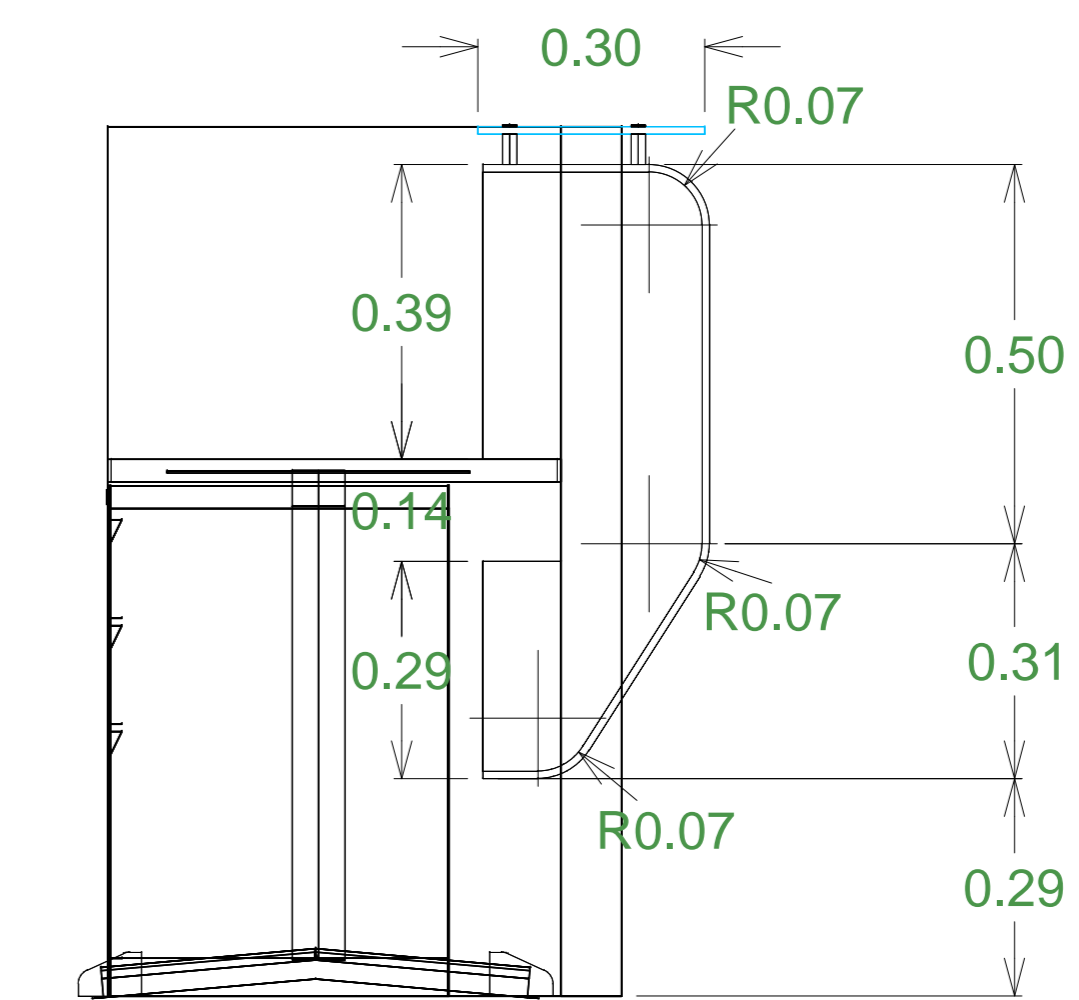
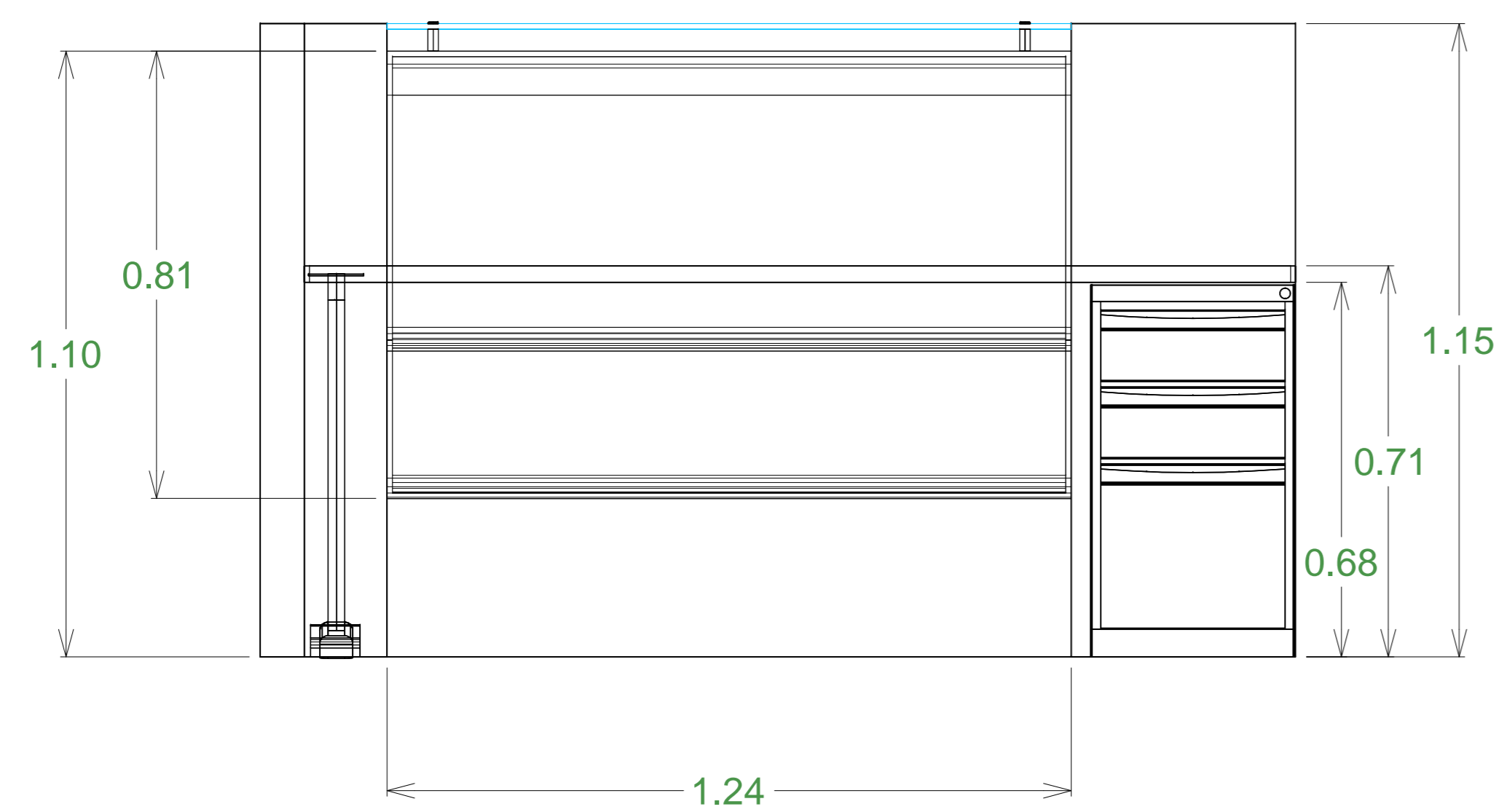
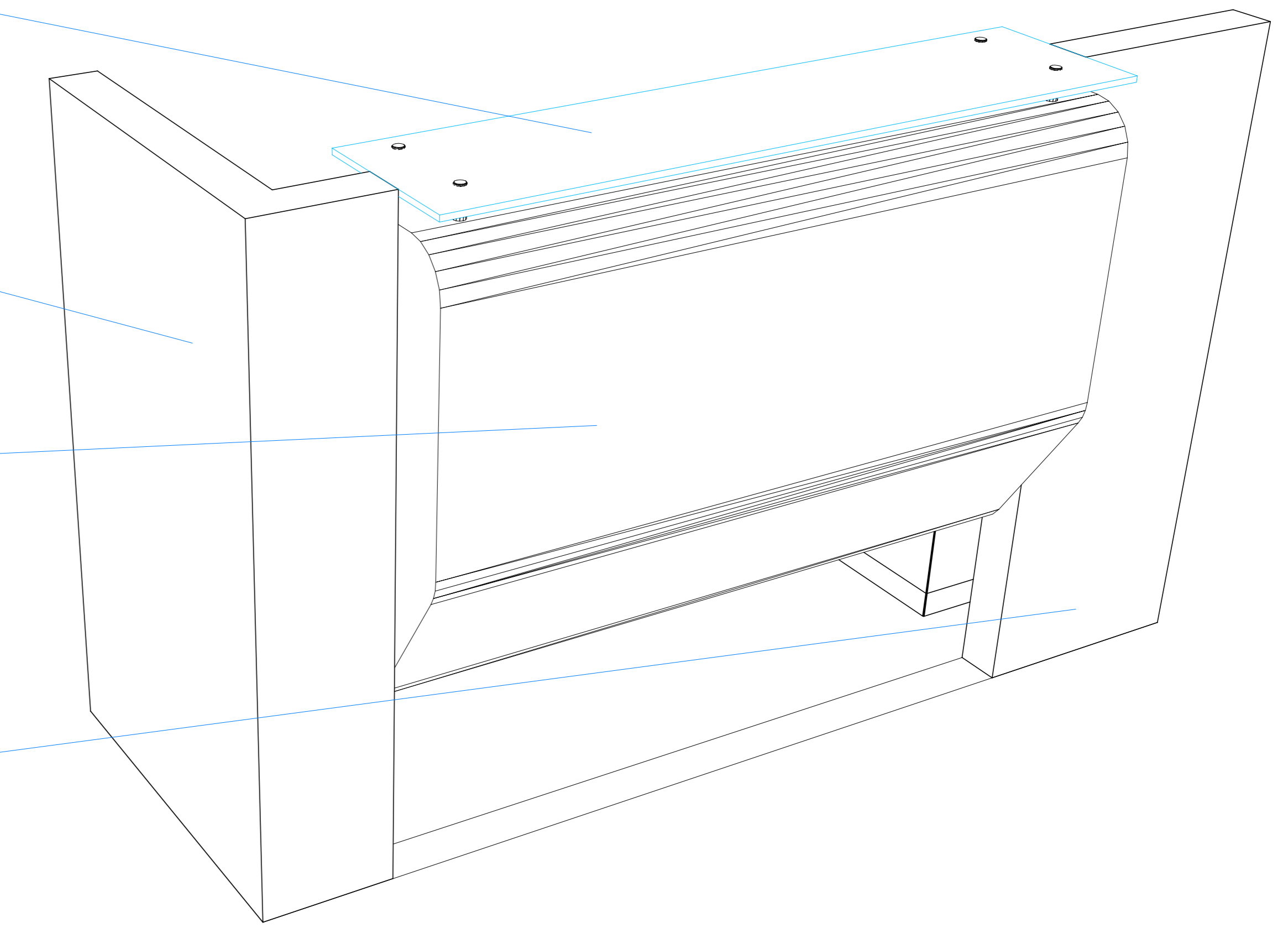


Mostrador en vidrio templado 10 mm pulido y brillante con perforaciones para dilatador en aluminio

Costado en madera aglomerada y enchapada en formica

Frentero construido en madera aglomerada y enchapado en formica

Costado en madera aglomerada y enchapada en formica



Detalle mueble para recepción



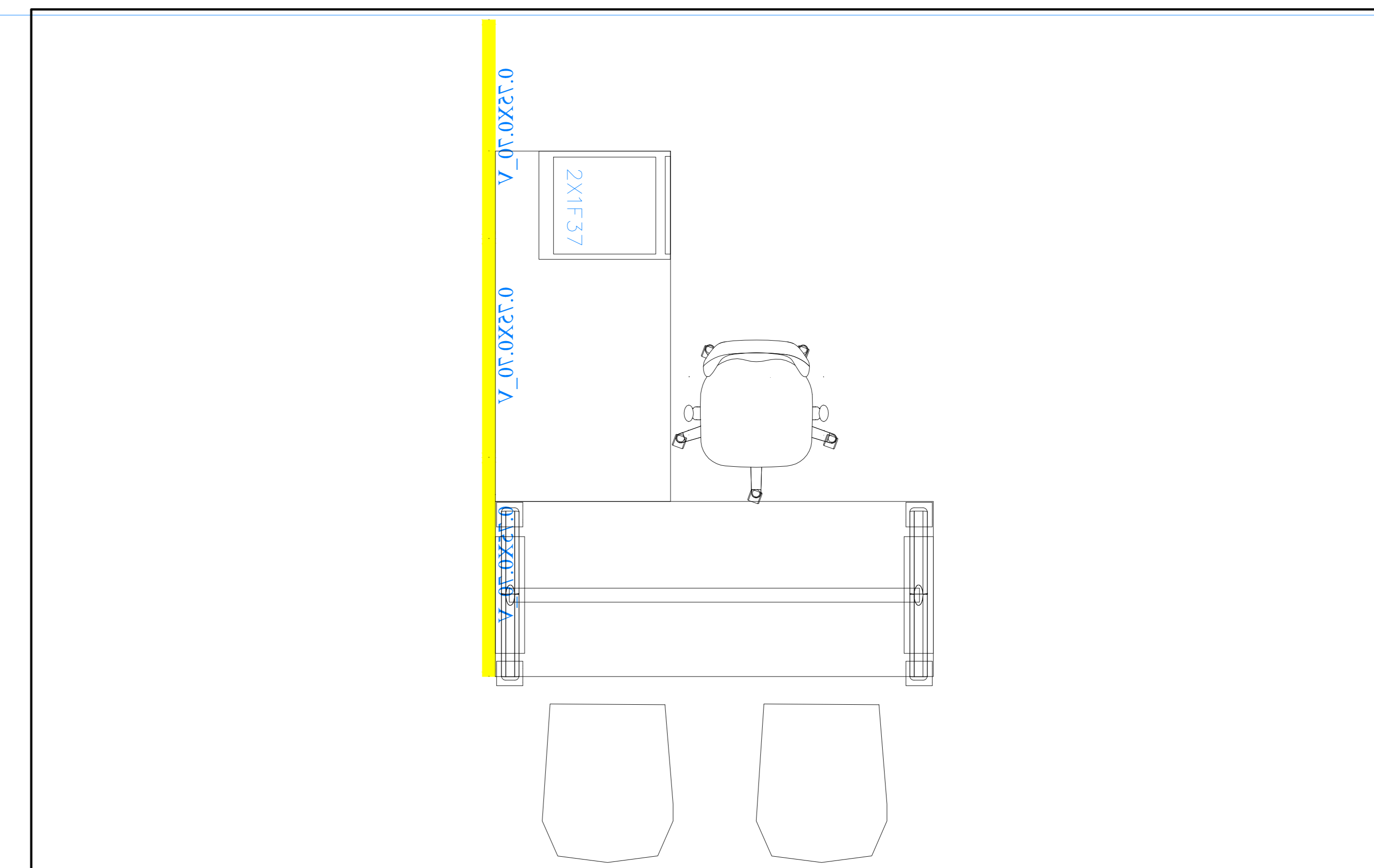
Dirección Nacional de Derechos de Autor
Ministerio de Comercio Exterior

Adecuación áreas de oficina
Piso 17
Edificio Mincomex

Diseño: Arquitecto Andres Delgado Ricón

Dibujo: JII

Escala: 1: 100



Superficie retorno 0,60 x 1,20

Archivador metálico 2x1

Superficie principal 0,60 x 1,50

Viga estructural entre costados

Base metálica tipo "italia"



Dirección Nacional de Derechos de Autor
Ministerio de Comercio Exterior

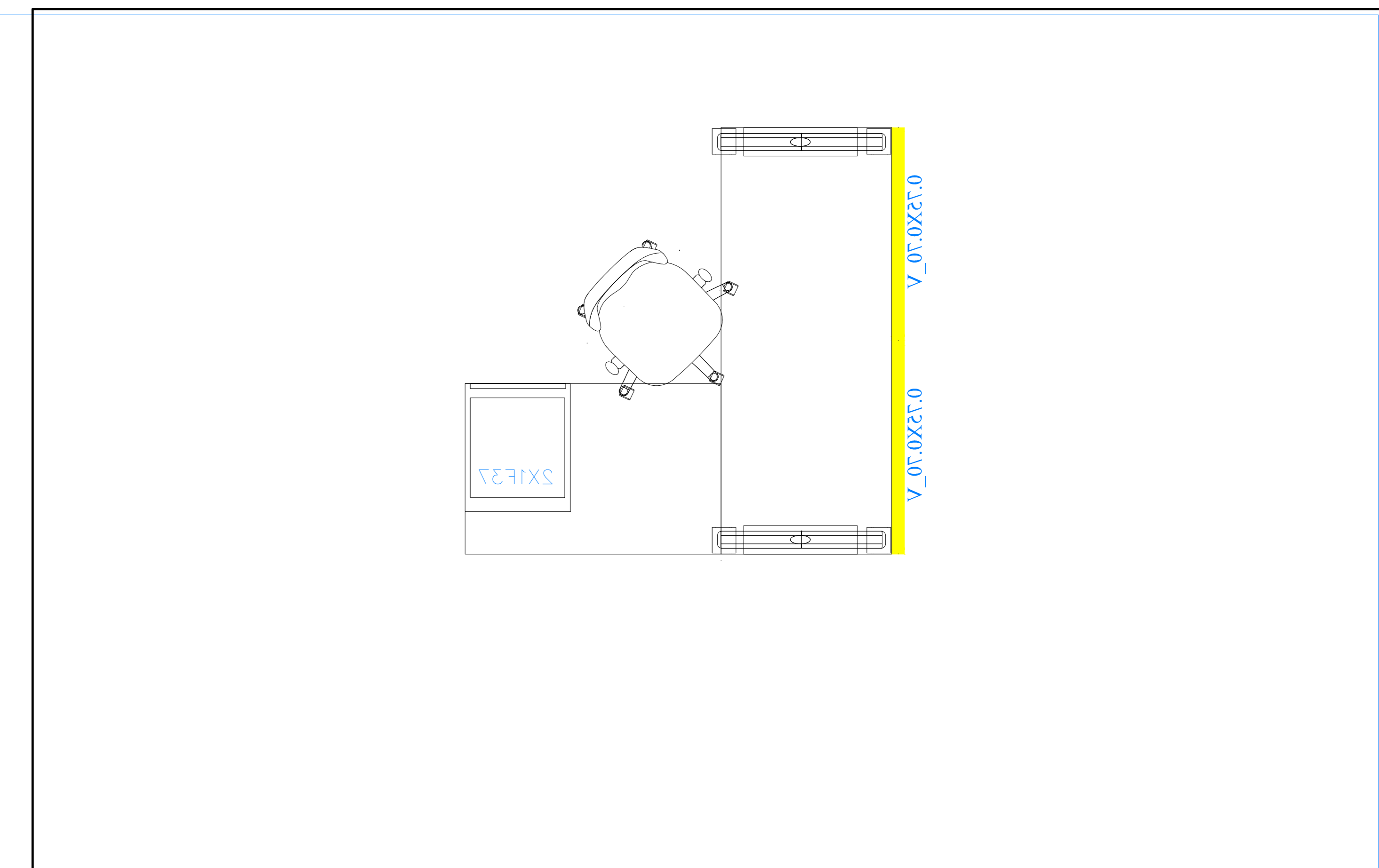
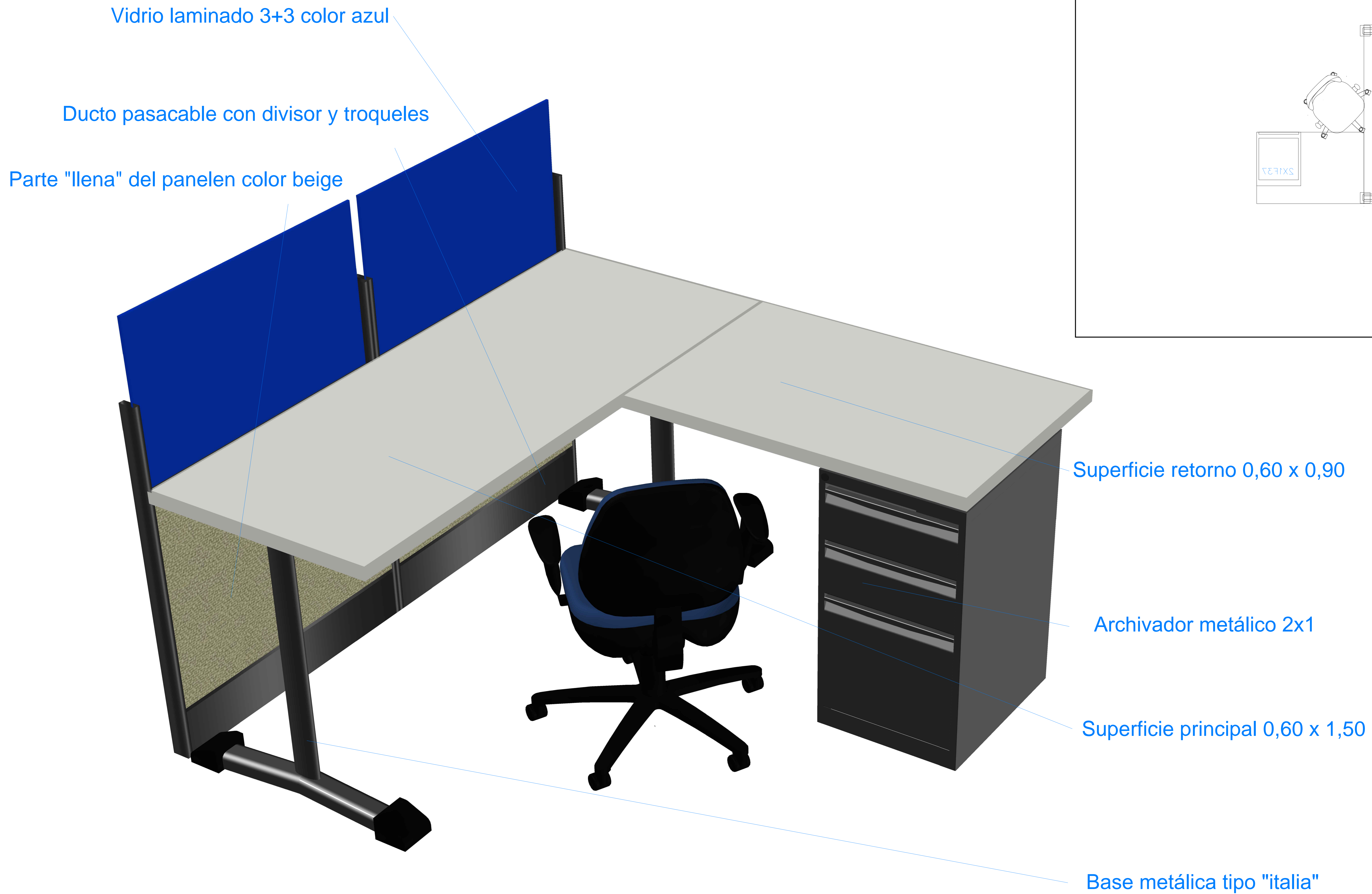
Adecuación áreas de oficina
Piso 17
Edificio Mincomex

Ilustración puesto tipo jefe

Diseño: Arquitecto Andres Delgado Ricón

Dibujo: JII

Escala: 1: 100



 <p>Dirección Nacional de Derechos de Autor Ministerio de Comercio Exterior</p>	<p>Adecuación áreas de oficina Piso 17 Edificio Mincomex</p>		<p>Ilustración puesto tipo operativo</p>
	<p>Diseño: Arquitecto Andres Delgado Ricón</p>		
	<p>Dibujo: JII</p>	<p>Escala: 1: 100</p>	